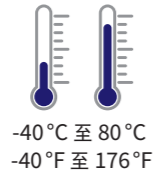
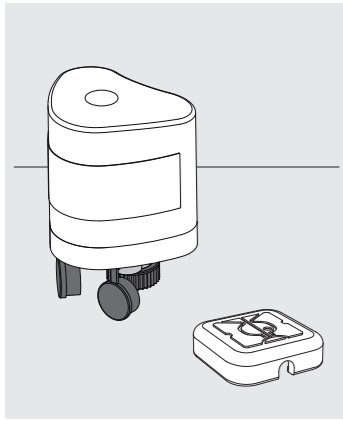




寻找

说明书
安装指南
合格证书
SmartExplorer软件

kippzonen.com/downloads



IP 67 CE



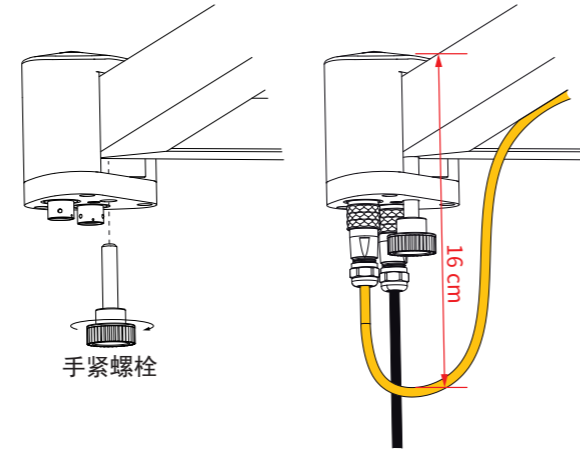
Kipp & Zonen B.V.
P.O. Box 507, 2600 AM Delft
The Netherlands
+31 15 2755 210
info@kippzonen.com
www.kippzonen.com

安装前请仔细阅读

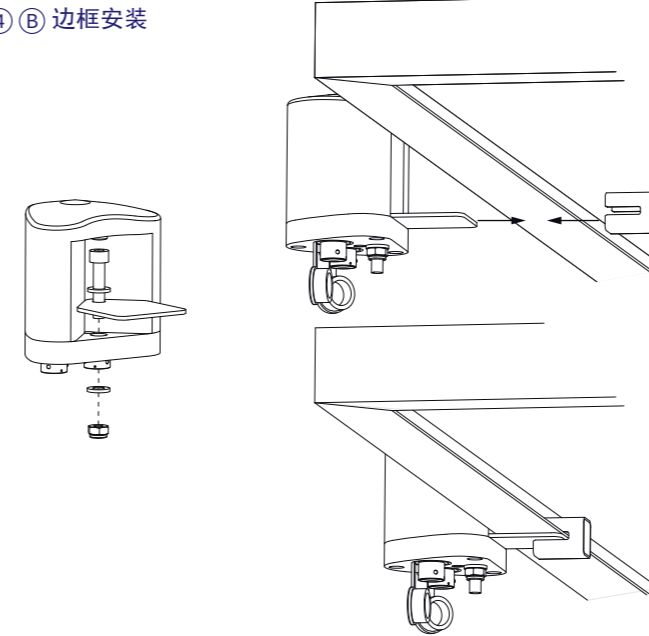
保修期为开票日期起2年，须遵守正确的安装和使用。Kipp & Zonen 对因非正常使用本产品而导致的任何损失或损害概不负责。未经授权的改装也会使保修和CE/FCC有效性失效。有关最新的产品支持信息，请访问我们的网站。

0385200 - V1803cn - 版权 - © 2018 Kipp & Zonen B.V.

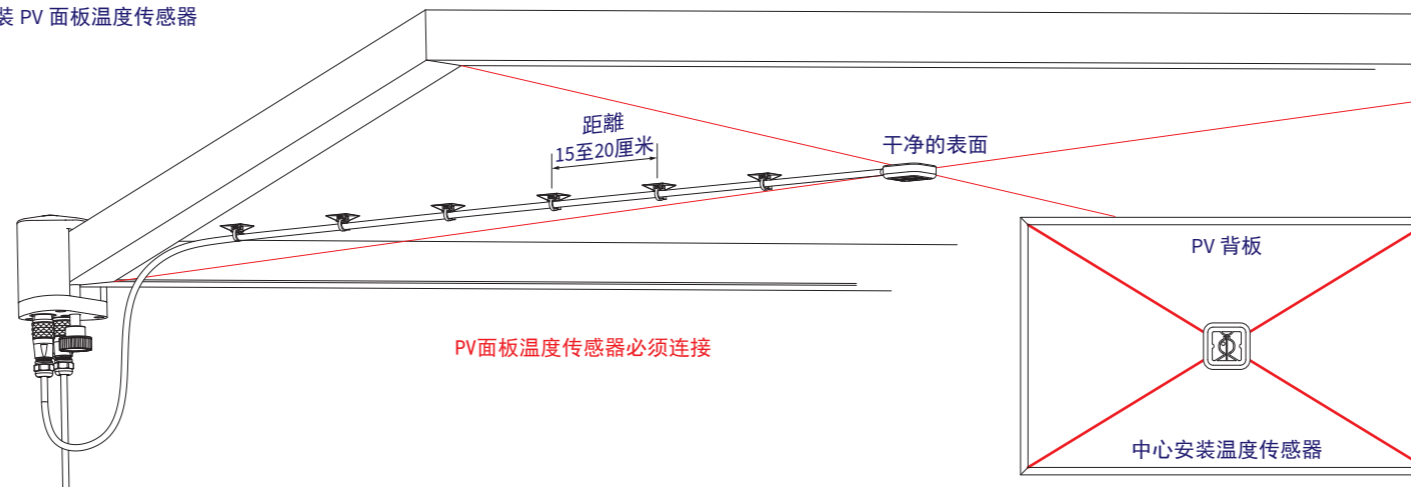
④ (A) 角上的安装



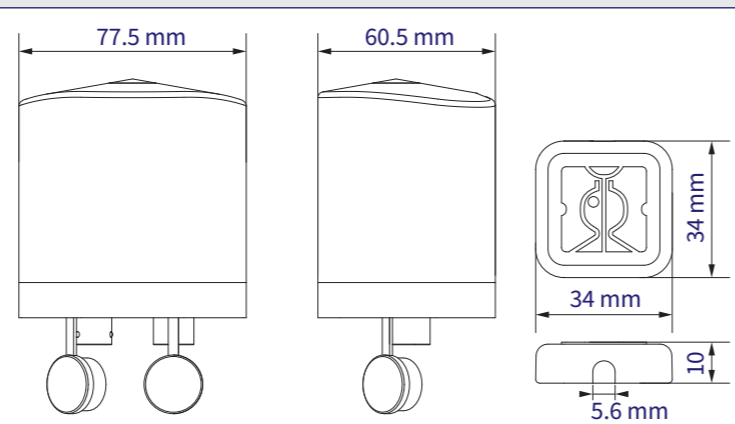
④ (B) 边框安装



⑤ 安装 PV 面板温度传感器



- a RT1 主机
 - b 双防尘罩
 - c 蝶形螺钉
 - d 侧面安装附件
 - e 侧面安装螺母，垫片和 M6x30 螺母
 - f 侧面安装 PowAR Cinch™ 夹
 - g 2针插头，3米电缆带温度传感器
 - h 5针插头，20米主机通讯电缆
 - i 15套电缆扎带安装座+夹子，用于安装温度传感器的电缆
 - j 酒精湿巾
 - k 说明书
 - l 校准证书
- 请保留包装以用于再次标定



芯线	功能	连接
黄色	Modbus® RS-485	B/B'+
灰色	Modbus® RS-485	A/A'-
绿色	Modbus® common / 接地	
红色	电源 5 至 30 VDC (推荐12 V)	
蓝色	电源负极	
屏蔽线	屏蔽	接地线*

* 请将设备通过接地线连接地面

- ① 检查装箱物件
- ② 检查RT1的通信协议参数与系统匹配⁽¹⁾:
2-芯RS-485 遵守Modbus® RTU协议, 19200速率, 8位数据, 偶校准, 1停止位(又名19200 - 8E1)
⁽¹⁾ 如果通信协议与系统不匹配:
请把RT1通过RS485-USB连接到电脑运行Kipp & Zonen 的SmartExplorer 软件来修改通信协议参数.
- ③ 在您屋顶的太阳能板中选出一个最佳安装位置, 该位置须具有光照和阴影的代表性.
- ④ 用以下方法来安装RT1:
(A) 在太阳能板的角上 (最佳建议安装位置)
- 拧出指旋螺丝至足够位置将RT1 安装到太阳能板上
- 定位RT1, 使其适合和贴合到PV面板的两侧, 然后用手转动拇指螺丝直到感觉紧固
- 电缆正确安装前, 请勿将电缆插入主机或Modbus®网关
(B) 边框安装 (如果角安装不可选) 通过使用侧面安装适配器
- 拆卸并收好指紧螺丝
- 将适配器板放入RT1并用螺母固定
- 将RT1与PV面板的侧面对齐, 并将其牢固地固定到位
- 将PowAR Cinch™放在适配板前面
- 推动 PowAR Cinch™ 并确保其完全啮合
- ⑤ 按照以下步骤安装PV面板温度传感器:
- 去除RT1传感器2针连接器的黑色防尘盖
- 将2针插头插入RT1传感器的2针连接器
- 清洁电缆支架和PV板背面的温度传感器安装位置的表面⁽²⁾
⁽²⁾ 背板中央是最佳安装位置
- 将温度传感器固定在PV面板后面的已清洁表面
请注意, 温度传感器安装后将无法清除
- 将电缆扎带安装到PV面板背面的清洁表面
- 使用扎带将电缆固定到电缆支架上
- ⑥ 将5芯电缆连接到数据记录器 / SCADA / Modbus®网关
- ⑦ 将此电缆直接连接到 RT1
- ⑧ 从RT1传感器拉出5芯连接器的黑色防尘盖
- ⑨ 将5针插头插入RT1传感器的5针连接器
- ⑩ 固定电缆
- ⑪ 检查 Smart Explorer 软件或监控软件中的数据

Modbus® 地址	1 ^(*)
通讯	19200 baud, 8 bits, even parity, 1 stopbit ^(*)
^(*) 默认设置, 可修改 安装软件说明请访问	

